

Disk Grovdiskmaskin WT-850 auto huv, för genommatning

Produkt # _____

Modell # _____

Namn # _____

SIS # _____

AIA # _____



506066 (EPPWEALMS)

Grovdiskmaskin WT-850 automatisk huv, för genommatning. Även anpassad för diskorgar 50x50 cm.

Kort specifikation

Pos.

Rostfritt stål AISI 304 på front och sidopaneler, disktank, tankfilter och disk- och sköljarmar. Isolerad huv med automatisk öppning. Genomgående matning. 4 diskprogram och ett självrengöringsprogram.

Inbyggd atmosfärisk isolerad genomströmmare (10,5 kW), 18-liter kombinerad med skölj pump garanterar en konstant tryck och temperatur av 84°C. Wash Safe Control visar rätt vattentemperatur och tryck under slutsköljningen och ger en perfekt sköljning oberoende av vattentrycket i nätverket (min. 0,5 bar).

Termometer. Elektrisk styrning med digital display

Förbered för anslutning till automatisk diskmedeldispenser.

Diskutrymme: mm 1270x610x620h.

Lastkapacitet: 6x1 / 1 GN.

Kapslingsklass IPX5.

Levereras med: 1 korg i rostfritt stål och 2 stöd för kantiner.

Huvudfunktioner

- Enkel hantering framifrån.
- 4 diskprogram (varav ett program är kontinuerligt).
- Atmosfäriskt isolerad genomströmare i kombination med sköljpumpen för perfekt sköljresultat (vattentemperatur och tryck är alltid konstant under sköljprogrammen), oberoende av inkommande vattentrycket.
- Automatisk start när huvet stängs.
- Genommatning med in- och utmatningsbänkar eller frontmatad laddning.
- Stort tankfilter ovanför vattenytan och pumpfilter för att skydda diskpumpen.
- Självrengöringsprogram för automatiskt rengöring av diskmaskinen efter användning.
- Sköljningen startar bara när rätt temperatur nåtts.
- Förbered för disk- och sköljmedelsdosering.
- Elektronisk kontrollpanel och digital display.
- Justerbart tryck för det nedre diskarmen enligt vikten på föremålen som ska diskas.
- Knapp för tömning av genomströmmaren.
- Låg ljudnivå.
- Lätt att ta bort disk-/sköljarmarna.

Konstruktion

- Släta ytor underlättar rengöringen.
- Front och sidopaneler i rostfritt stål, disk tank, tankfilter och disk- och sköljarmar.
- Inga rör på insidan av diskutrymmet.
- De isolerade väggarna minskar ljud- och värmenutsläppet.
- Dubbelt stöd lämpligt att använda även standardkorg för 500x500mm.

Hållbarhet

- Tillverkad i toppkvalitetsmaterial.
- Automatisk öppning och stängning av huv via säkerhetsbrytaren.



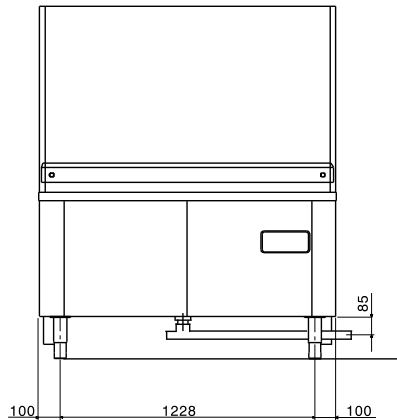
Medföljande tillbehör

- 2 av Stativ för kantiner och brickor PNC 864182
- 1 av Extra rostfri korg för "WT-850" PNC 864190

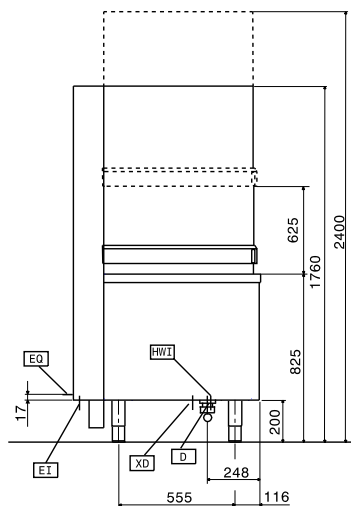
Övriga Tillbehör

- Filter för delvis avhärdning brita clean standard PNC 864017
- Set för mätning av total/temporär vattenhärdhet PNC 864050
- Stativ för kantiner och brickor PNC 864182
- Extra rostfri korg för "WT-850" PNC 864190
- Avmineraliseringsfilter brita clean extra PNC 864367
- Stativ för kantiner och brickor PNC 864471

Front

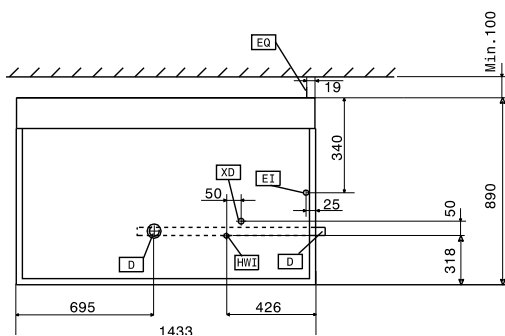


Sida



CWII = Kallvatten
D = Avlopp
EI = Elektrisk anslutning
EO = Eluttag
HWI = Varmvatten
WI = Vatten inlopp

Topp



Elektricitet

Spänning:	400 V/3N ph/50 Hz
Effekt, max:	26 kW
Total installerad effekt:	26 kW
Anslutningseffekt:	15.5 kW
Värmeelement i boiler:	
Diskpump, effekt:	5 kW
Skölpump, effekt:	0.28 kW

Vatten

Tryck:	0.5-7 bar
Disktank värmelement:	10.5 kW
Slutsköljning varaktighet (sek):	ISO 9001; ISO 14001
Slutsköljning, förbrukning (liter):	7.7
Temperatur inkommande vatten:	50 °C
Disktankkapacitet (liter):	110
Storlek genomströmmare (liter):	18

Viktig information

Slutsköljning vattenförbrukning (cykel):	7.7 lt
Disktemperatur:	55-65 °C
Slutsköljning, temperatur:	84 °C
Tid per cykel (sek.):	180/360/540/inf / / / /
Antal cykler - sek.	4 (180/360/540/inf)
Invändiga dimensioner - bredd	1330 mm
Celldimensioner - djup	660 mm
Celldimensioner - höjd	625 mm
Ytermått, bredd	1433 mm
Ytermått, djup	890 mm
Ytermått, höjd	1760 mm
Nettovikt:	270 kg

Hållbarhetsdata

Ljudnivå: <70 dBA